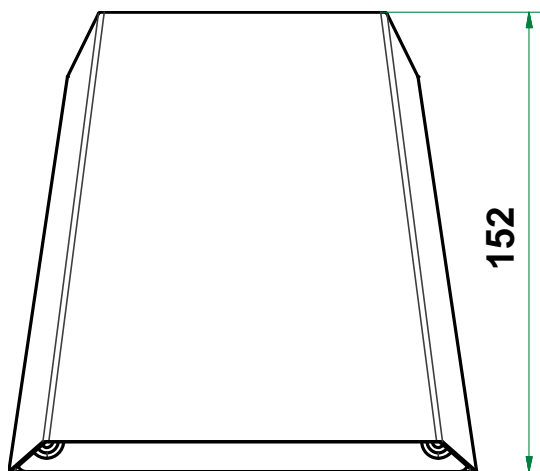




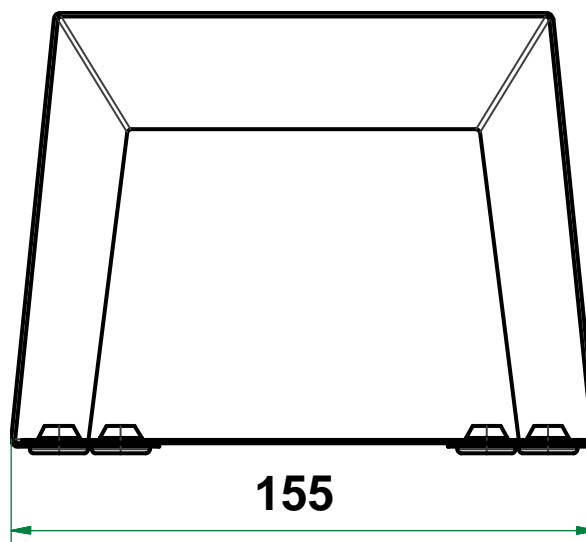
4.69C.0001

- Schutzhaube aus Stahlblech in RAL 7035,
mit rutschfesten Gummifüßen,
- für EFS01 und KFS03 Fußschalter

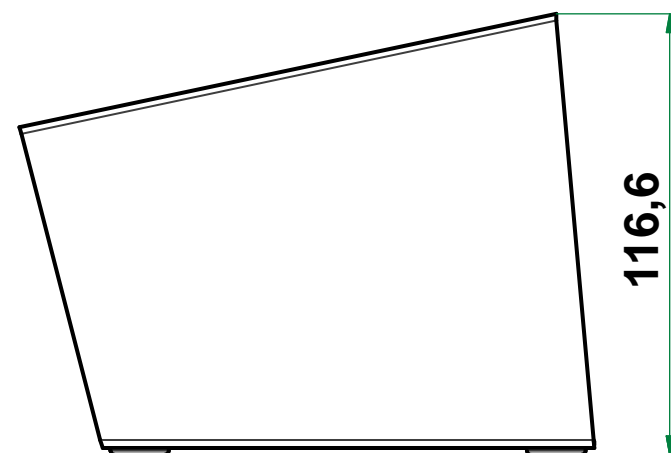
DIGITAST
Switch Technology



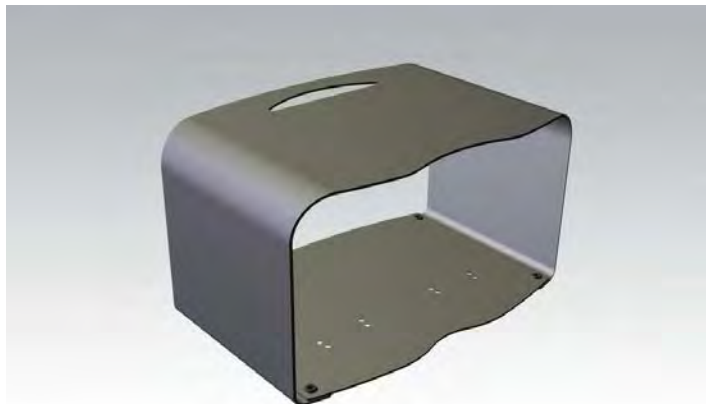
152



155

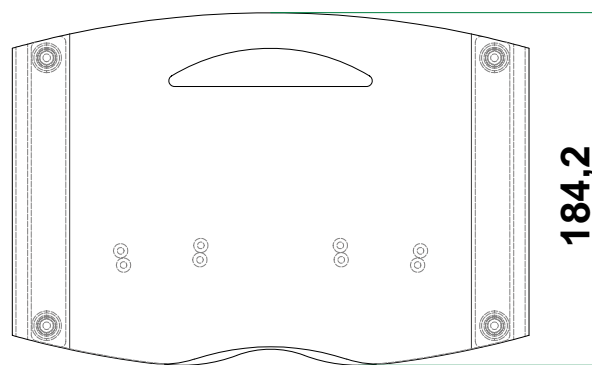
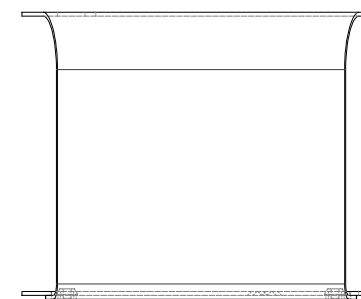
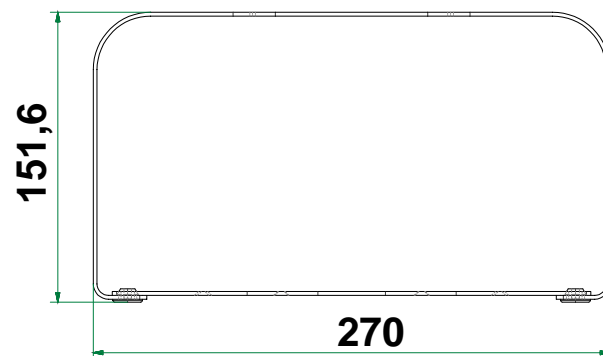


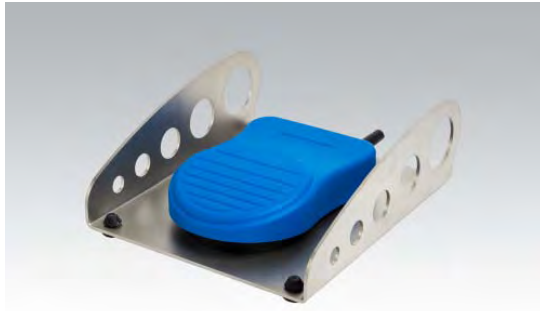
116,6



4.69C.0018

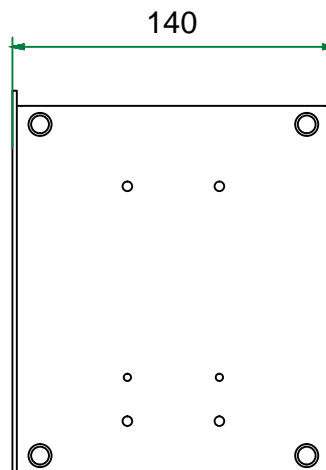
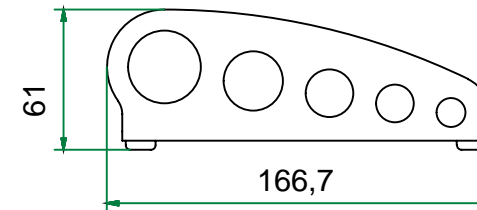
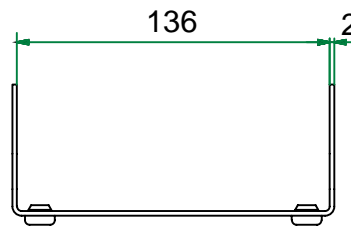
- Schutzhaube aus Edelstahl in RAL 7035,
mit rutschfesten Gummifüßen,
- für KMP02 Fußschalter Panel





4.69C.0005

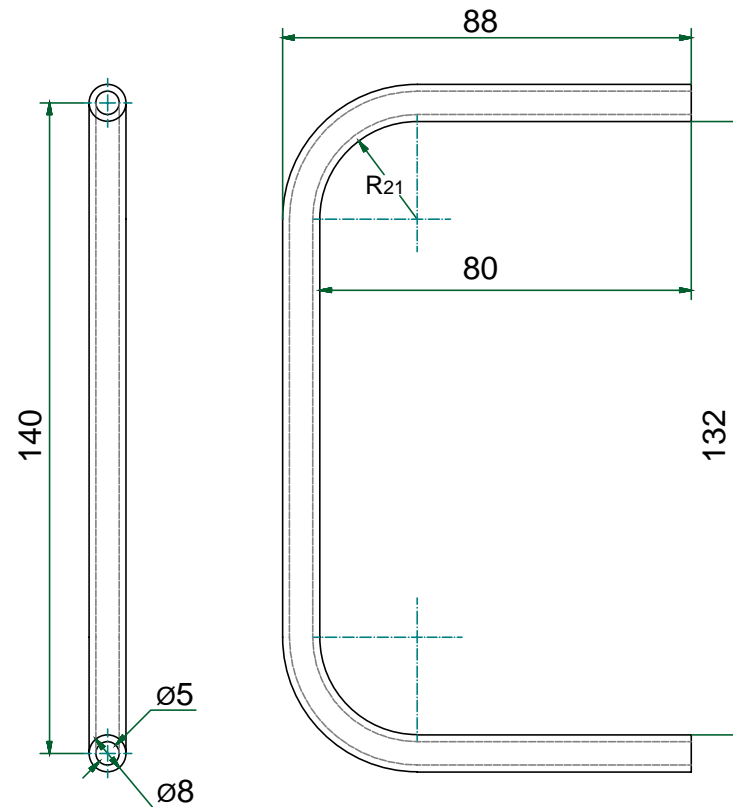
- Montageschale aus Edelstahl mit rutschfesten Gummifüßen
- für EFS01, KFS02 und KFS03 Fußschalter





4.69C.0016

- Transportbügel aus Edelstahl
- für KMP02 Fußschalter Panel

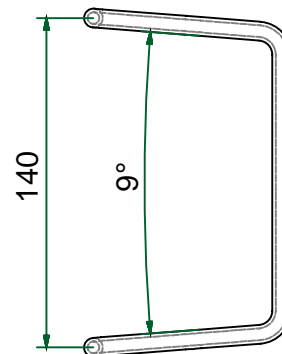
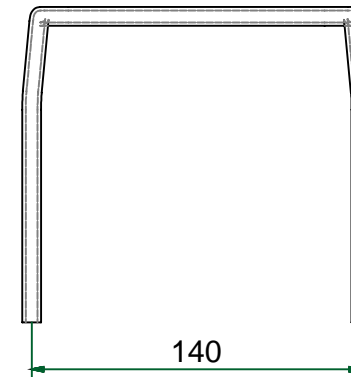
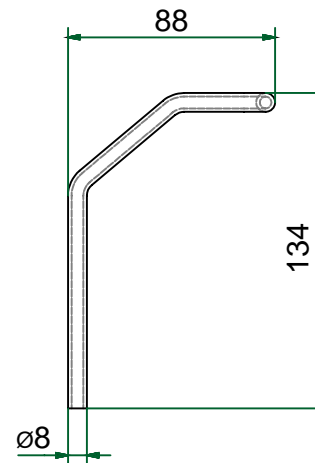


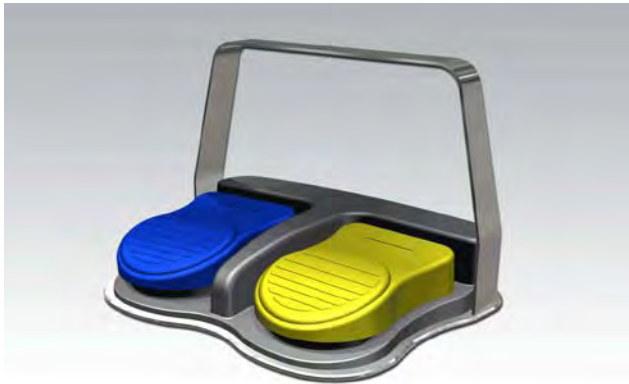


4.69C.0017

- Transportbügel aus Edelstahl
- für KMP02 Fußschalter Panel

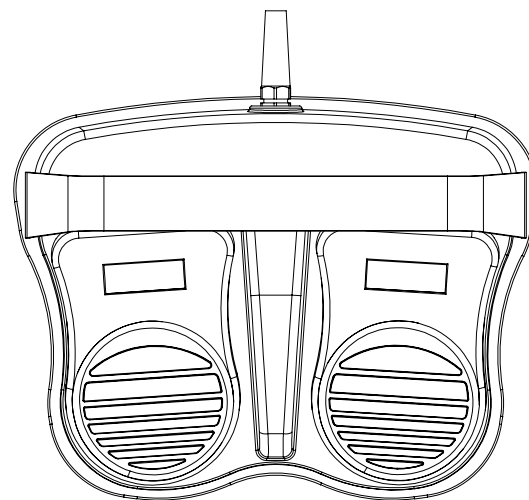
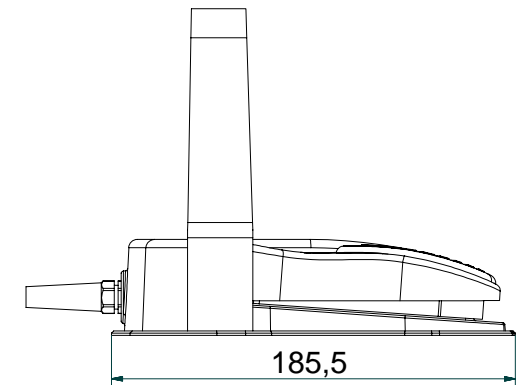
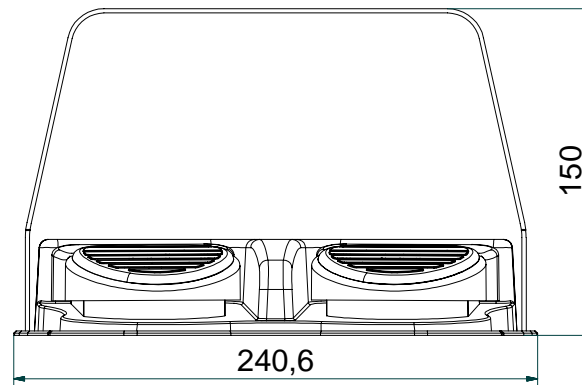
Schutzbügel 4.69C.0017 nur in Verbindung mit einer Edelstahl Bodenplatte.





4.69C.0019

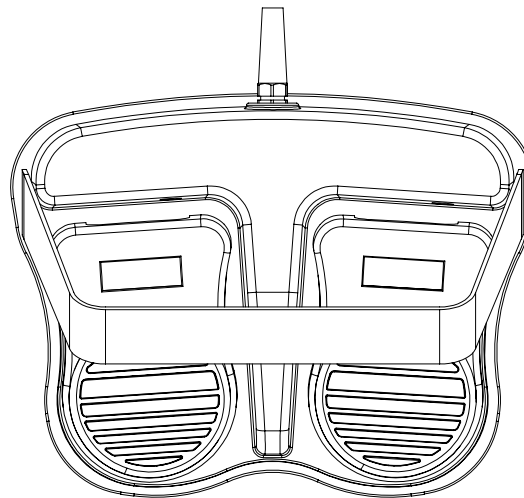
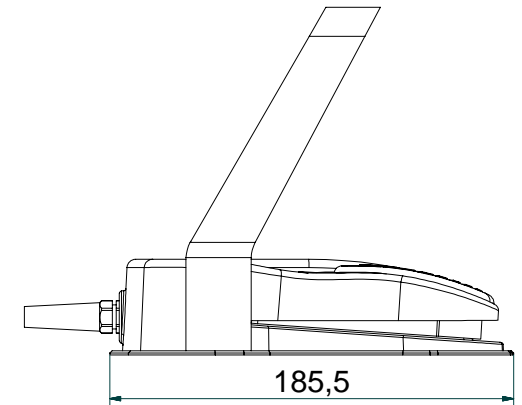
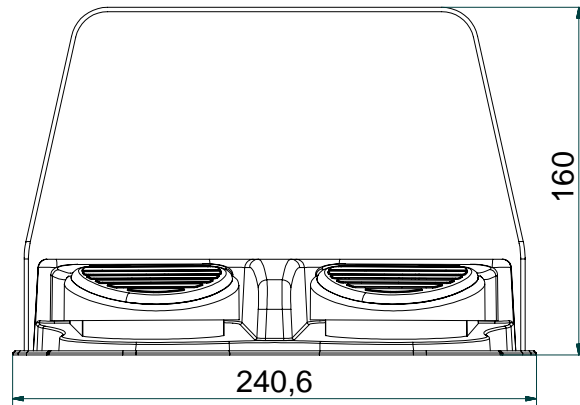
- Bodenplatte mit Transportbügel aus Edelstahl
- für KMP02 Fußschalter Panel



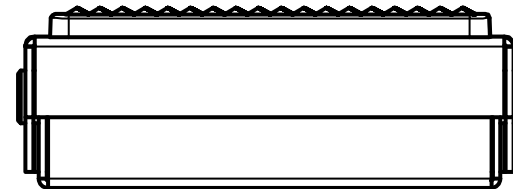
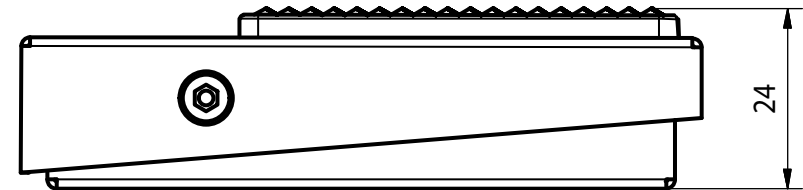
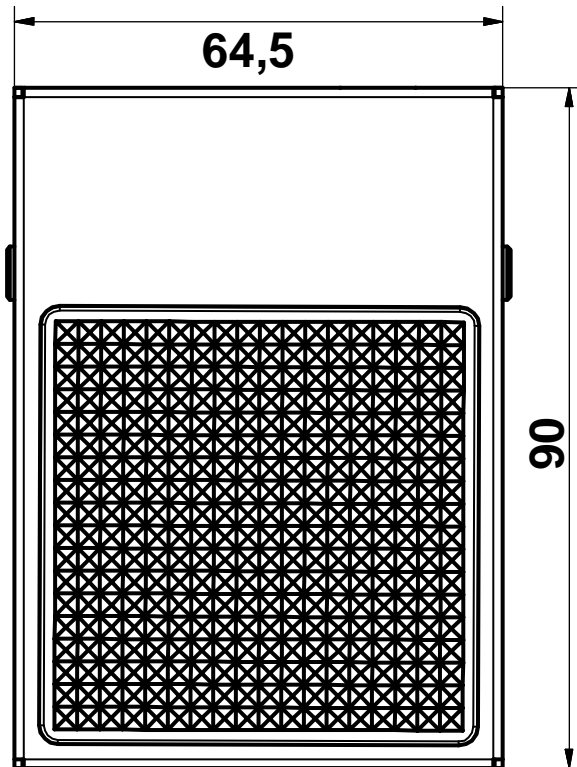


4.69C.0020

- Bodenplatte mit Schutzbügel aus Edelstahl
- für KMP02 Fußschalter Panel



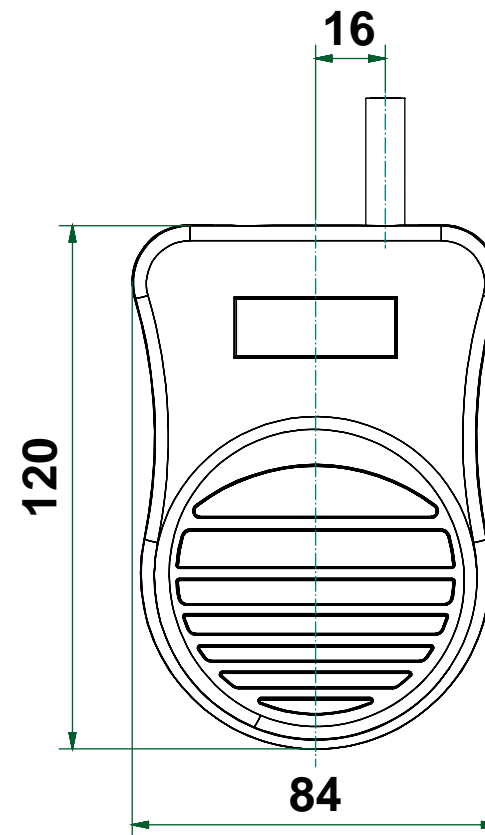
Maßzeichnung
EFS 01



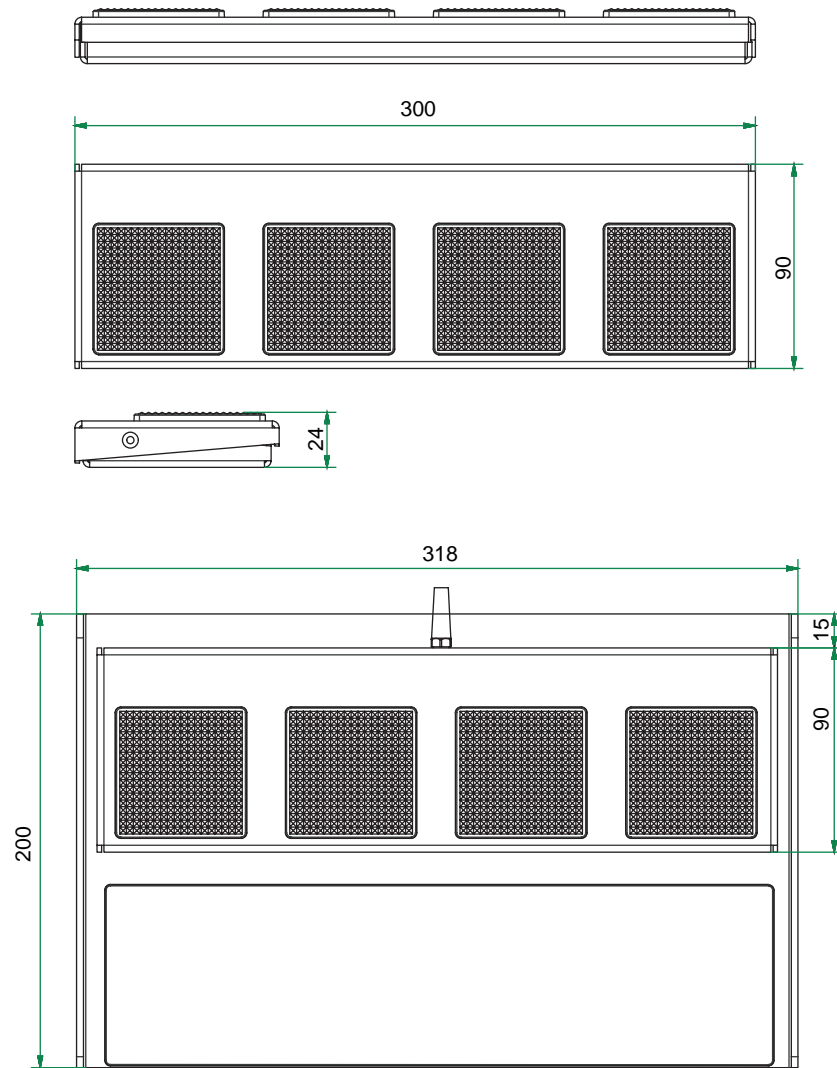
Maßzeichnung

KFS 03

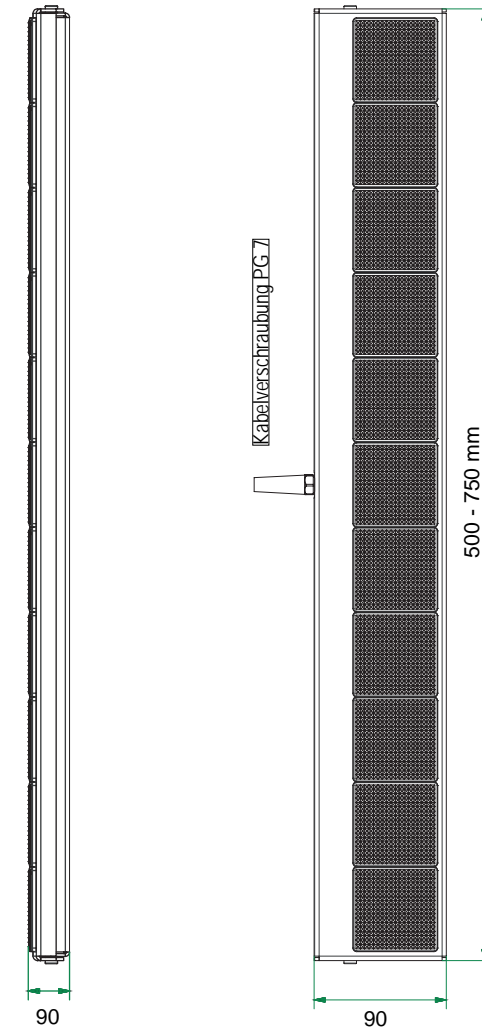
DIGITAST
Switch Technology



Maßzeichnung
SFS 300

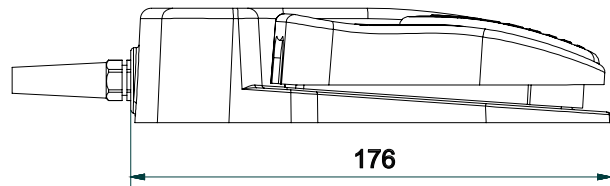
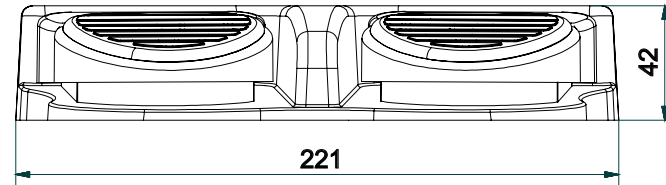


Maßzeichnung
SFS Maxi

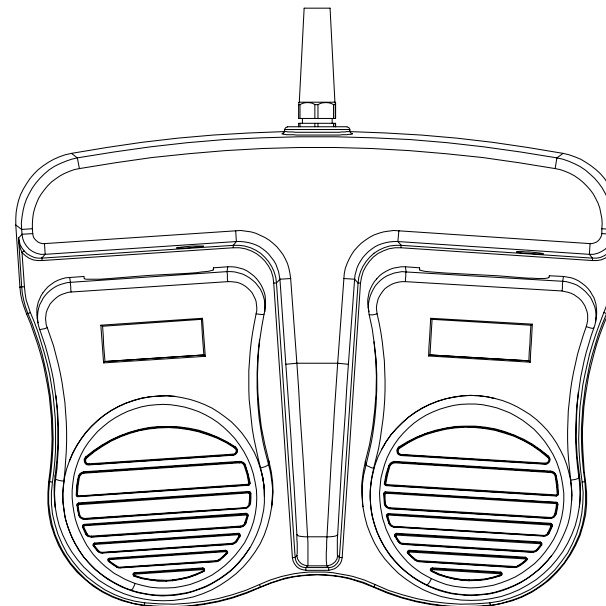




Maßzeichnung
KMP 02

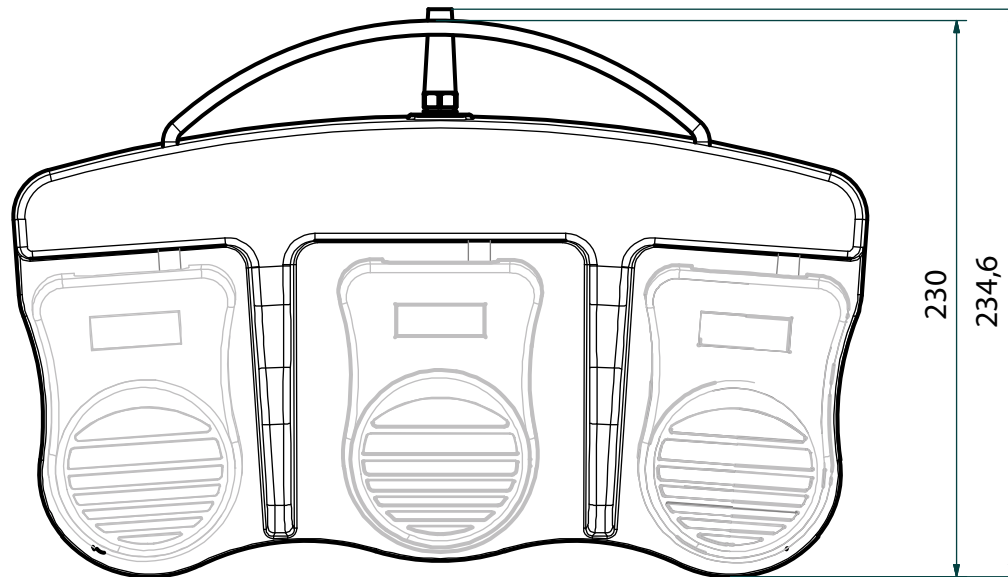
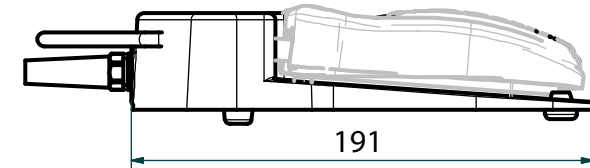
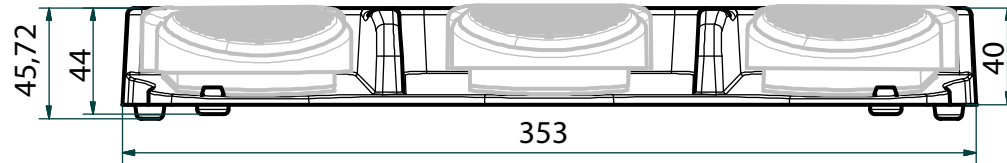


Kabelverschraubung PG 7



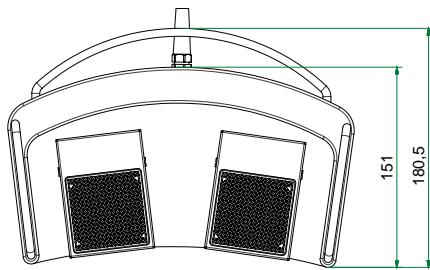
Maßzeichnung

AMP 03

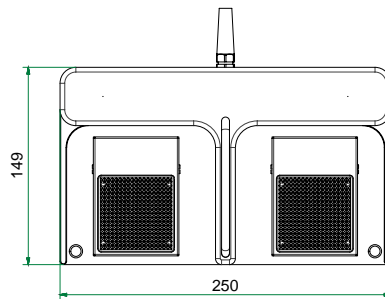


Kabelverschraubung für alle Ausführungen PG 7

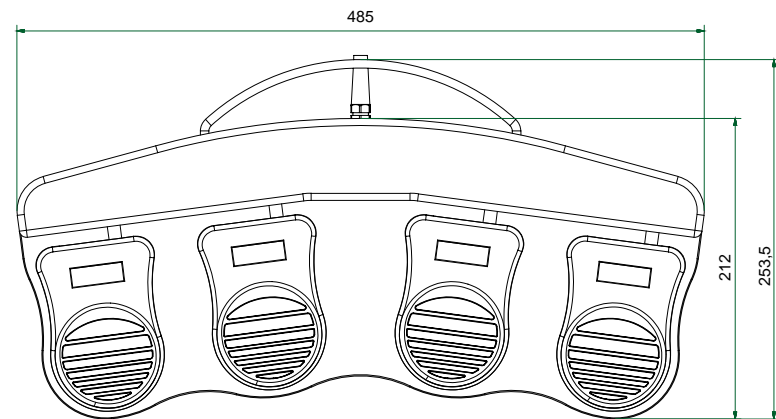
1. 4.69C.0007



2. 4.69C.0008

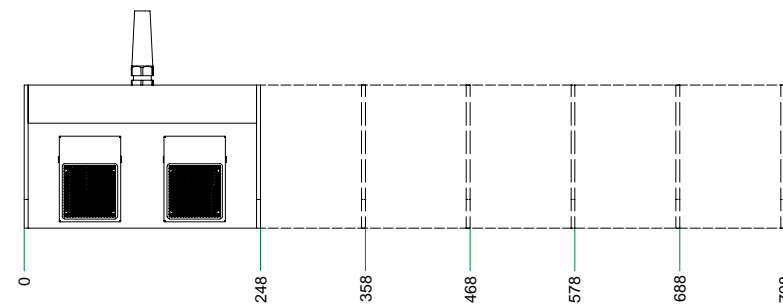
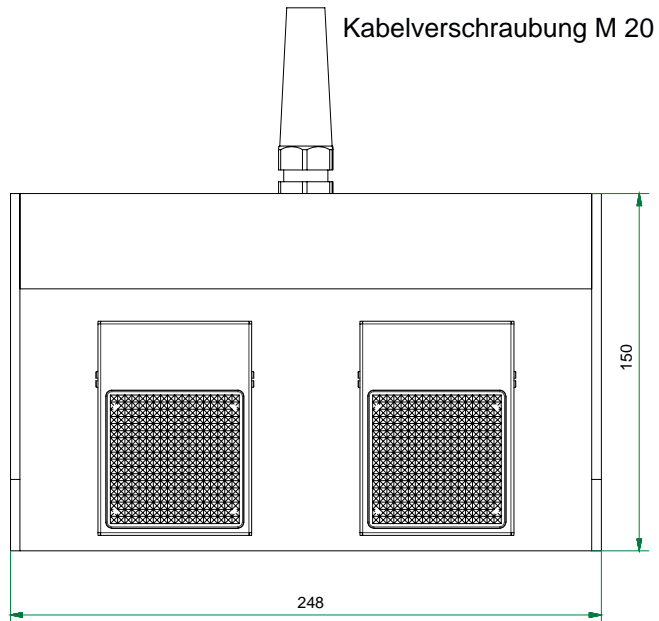
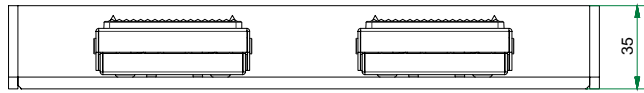


5. 4.69C.0011

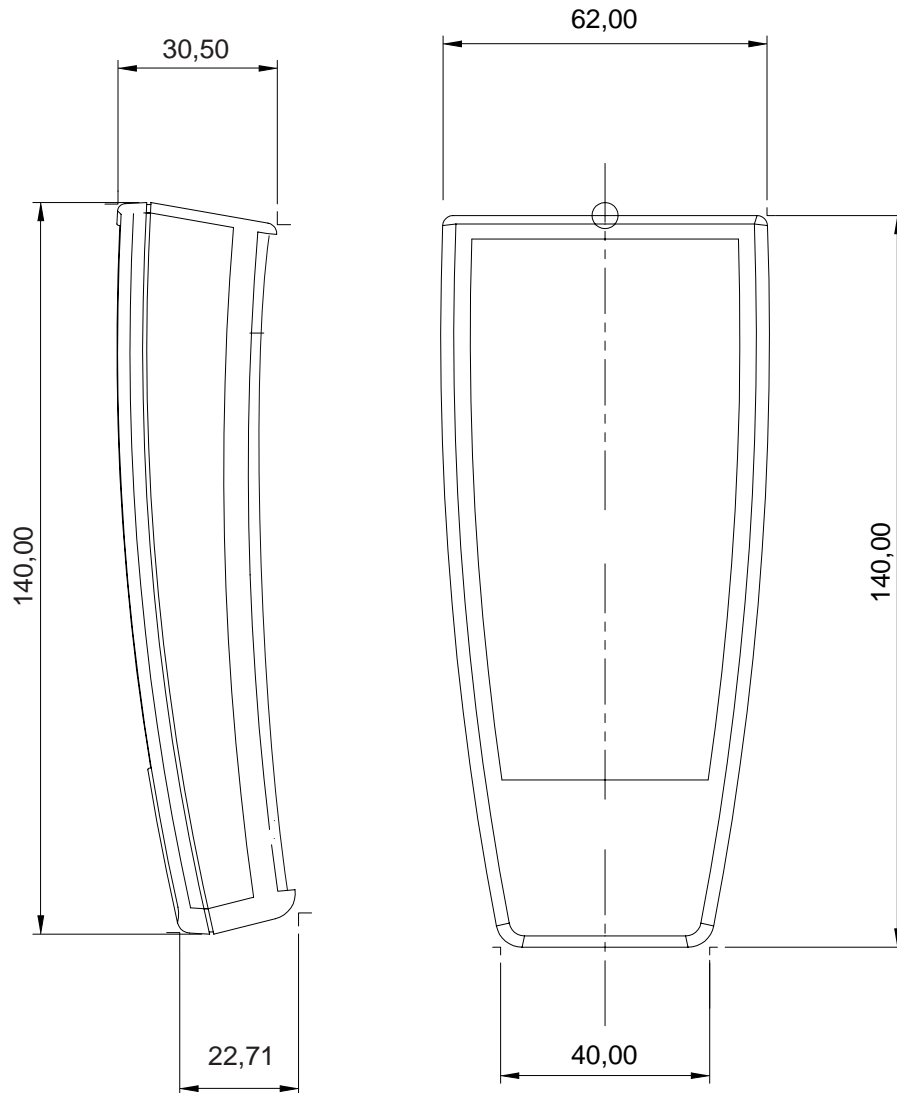


Maßzeichnung

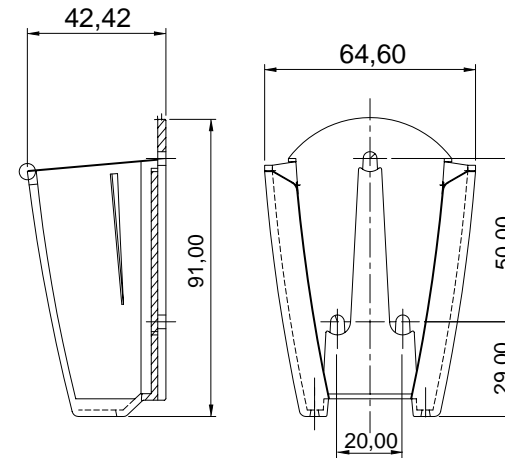
AMP 02



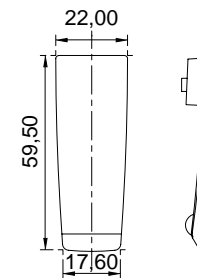
Zubehör



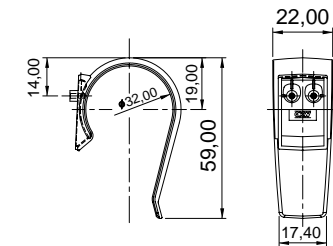
1. 4.69C.0012



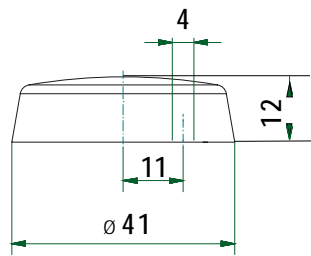
2. 4.69C.0013



3. 4.69C.0014

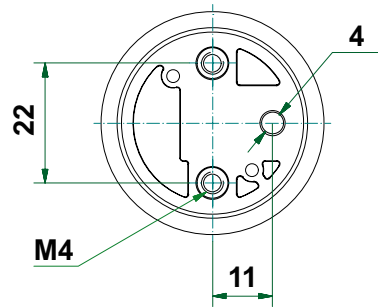


KBS 01

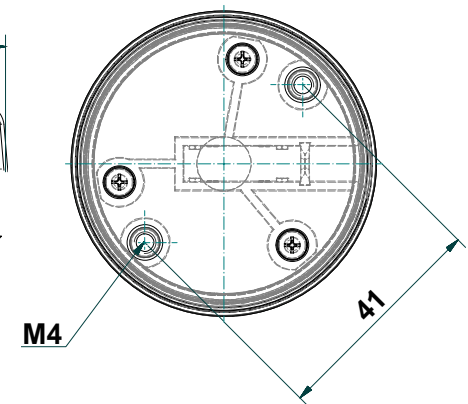
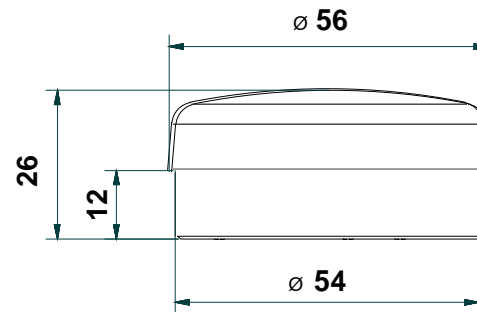


Kabelausgang nach unten

Mit 2 St. Einpressmuttern für Schrauben M4. Max. Einschraubtiefe 4mm.



KBS 02



Mit 2 St. Einpressmuttern für Schrauben M4. Max. Einschraubtiefe 5mm.